

新製品案内

TODA K20A (DC5/EP3/CL7/FD2) スポーツインジェクション用ドライカーボンサーージタンク

DC5/EP3/CL7/FD2 ドライカーボン製 ハイパワーサーージタンク
定価 ¥126,000 (税込) / ¥120,000 (税別)

■17110-K20-05D(EP3/CL7/DC5/FD2)

※#1シリンダーのエアーファンネルのリップ横先端を5mmカットする必要があります。

■17110-K20-00D(EP3/CL7専用品)

※ベース上の全ての取り付け穴が「05D」と比べ入り口方向に8mm移動しています。従って#1シリンダーのエアーファンネルのリップ横先端を5mmカットする必要はありません。EP3/CL7の車両にはこちらをお勧めいたします。

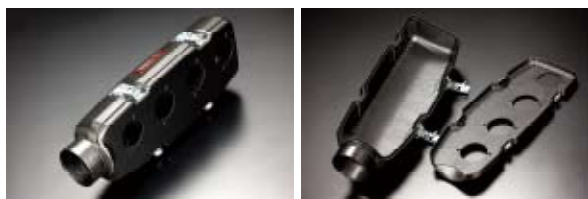
※EP3に装着する場合は、ラジエーターアッパーサポート(フロントバルクヘッドアッパー)の改造が必要です。



入り口外径が80mm、入り口内径は77.5mmで設計されています。 (重量)750g

特徴

- TODAスポーツインジェクション装着車両に適合します。
- GTカーにも採用されている「Camloc」のファスナーを使用しています。(ロック機構付)
- 気密性の向上と共振音低減のため外周部にOリングを採用しました。
- ドライカーボン製で、機能美と軽量で高剛性な特徴を兼ね備えています。
- 取り付けプレートに穴加工を施していないタイプもあります。(下記)穴あけ加工の必要がありますが、キャブレターや他社製スポーツインジェクションにも使用可能です。



調整式レバー・ロックファスナー

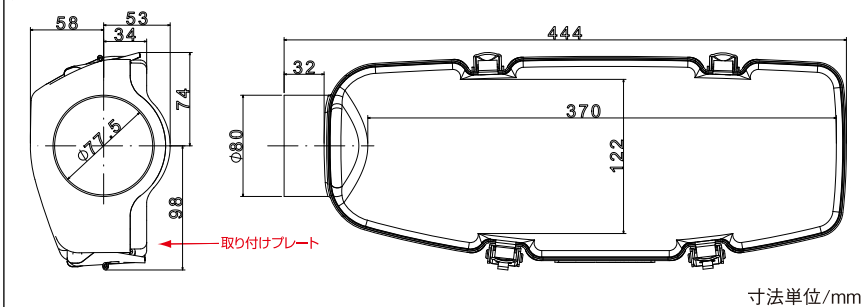


気密性保持、そして振動破損防止に、O-ring シールを採用。



※画像のエアーファンネルは 33mmを使用。スペースの制約により33mmエアーファンネルを使用してください。

製品全体寸法/背面 穴無し仕様



汎用 ドライカーボン製
K20A ハイパワーサーージタンク (取り付けプレート無加工品)
定価 ¥126,000 (税込) / ¥120,000 (税別)

入り口外径が80mm、ドライカーボン製です。

■17110-K20-0FD



左記のデザインは標準的な四気筒サイドドラフト用のサーージタンクの形状を採用しています。取り付けプレート(背面ベース部)に穴あけ加工を行なえば、他種のスポーツインジェクションやサイドドラフトのキャブレター等にも使用できます。全体のサイズを表示していますので、参考にしてください。